



## Allgemeines

- Format: viele verschiedene, siehe Shop
- Dateigröße: gewähltes Format zzgl. rundum  
2mm Beschnitt
- Druck: 70er Raster
- Farben: 4c nach Euroskala,  
bei 300g mit Drucklack in matt
- Verarbeitung: schneiden, falzen
- Papier: 100g Bilderdruck glänzend  
135g Bilderdruck glänzend  
135g Bilderdruck matt  
170g Bilderdruck matt, ohne Rillung  
(leichtes Aufbrechen beim Falzen möglich)  
300g Bilderdruck matt, mit Rillung

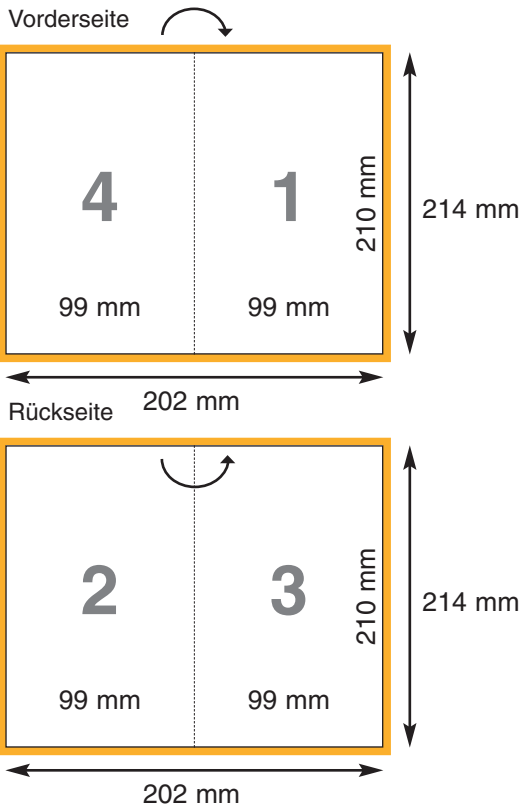


**Angaben zu den Falzarten sowie den Grössen entnehmen Sie den Folgeseiten**

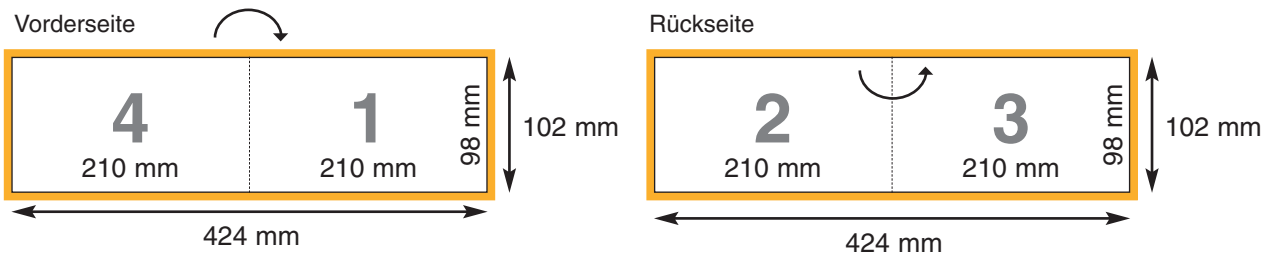
# Parallelfalz

■ = 2 mm Anschnitt

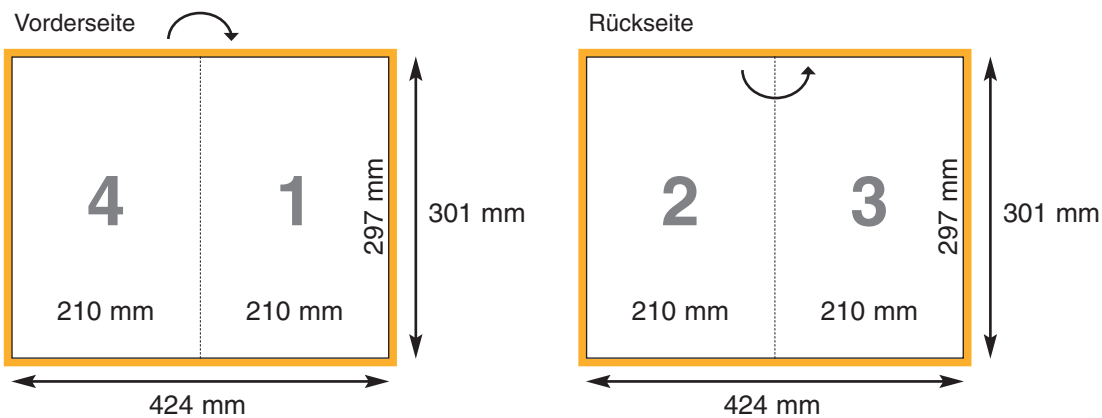
## DIN lang im Hochformat, 4seitig



## DIN lang im Querformat, 4seitig



## A4, 4seitig (A3 gefalzt auf A4)

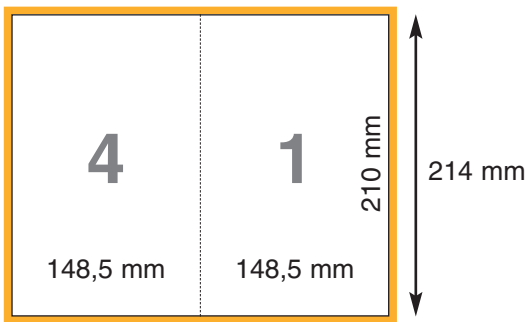


# Parallelfalz

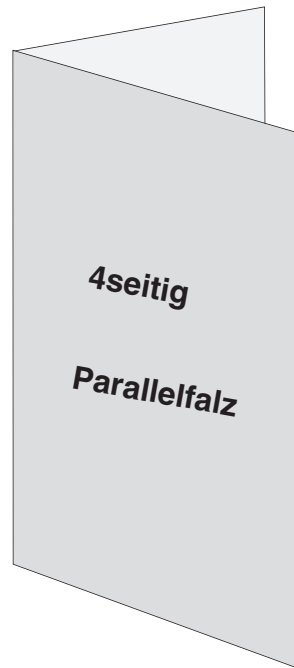
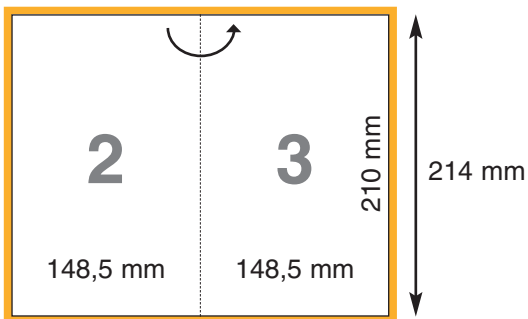
■ = 2 mm Anschnitt

## A5, 4seitig (A4 gefalzt auf A5)

Vorderseite

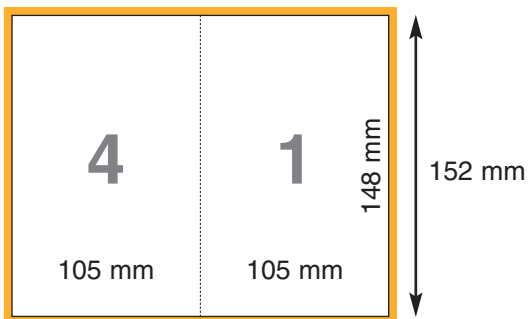


Rückseite

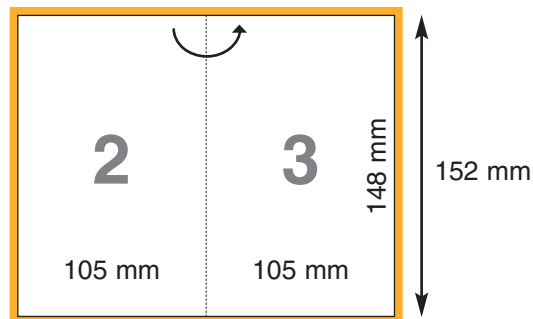


## A6, 4seitig (A5 gefalzt auf A6)

Vorderseite



Rückseite

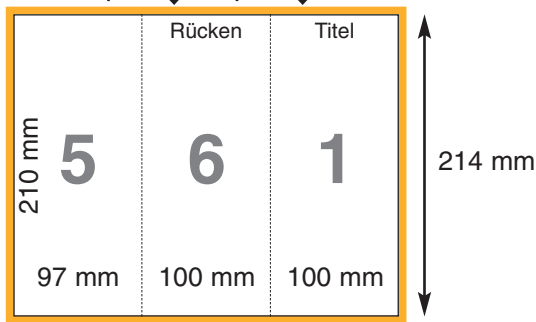


# Wickelfalz

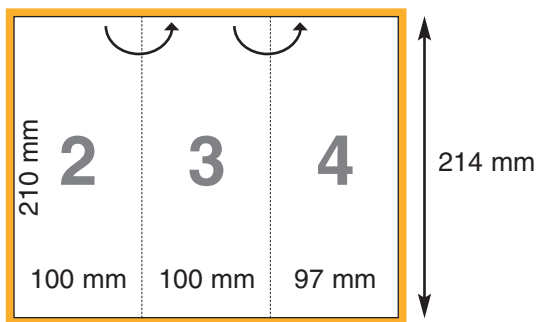
■ = 2 mm Anschnitt

## DIN lang, 6seitig (A4 gefalzt auf DIN lang)

Vorderseite

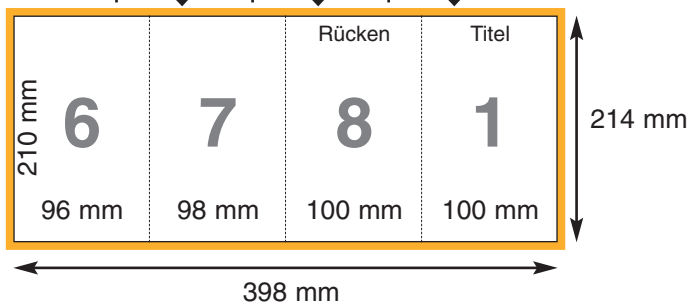


Rückseite

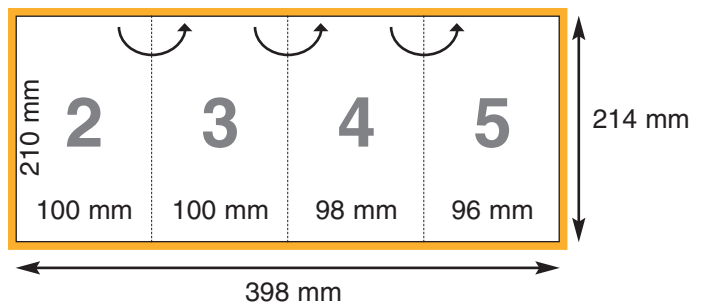


## DIN lang, 8seitig (gefalzt von 39,4 cm auf DIN lang)

Vorderseite

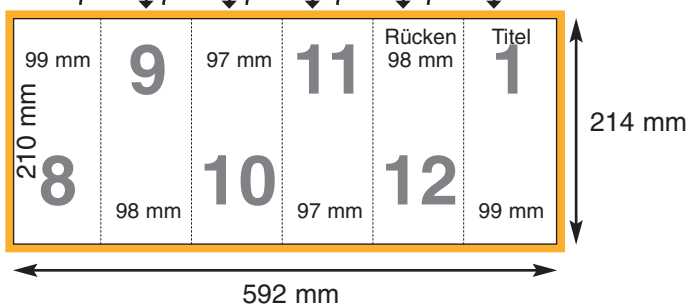


Rückseite

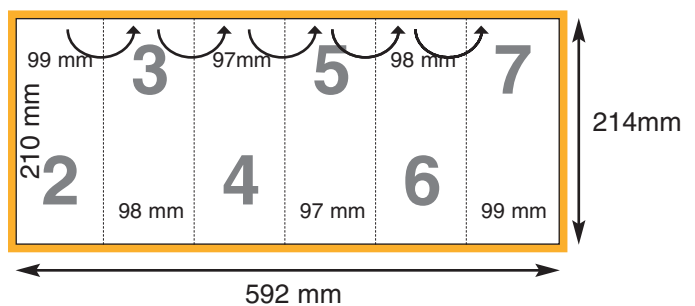


## DIN lang, 12seitig (gefalzt von 58,8 cm auf DIN lang)

Vorderseite



Rückseite

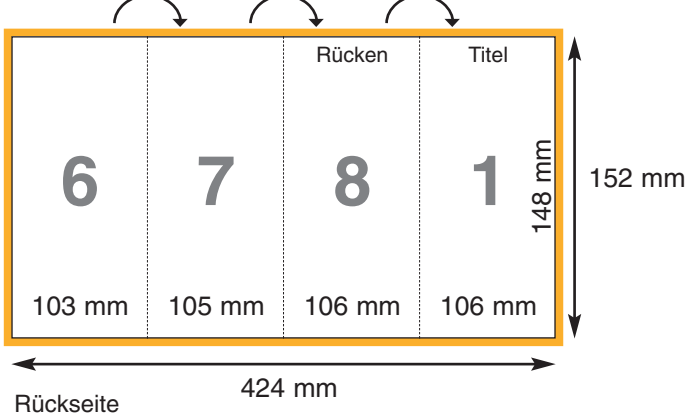


# Wickelfalz

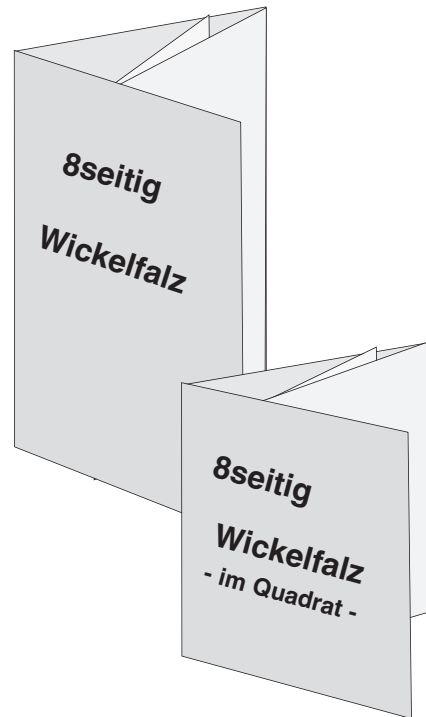
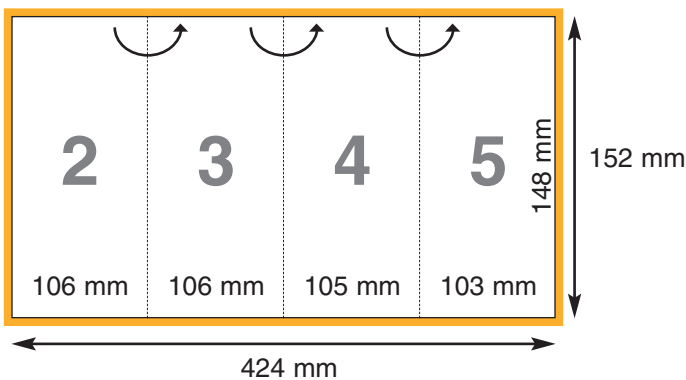
■ = 2 mm Anschnitt

## A6, 8seitig (gefalzt von 42 cm auf A6)

Vorderseite

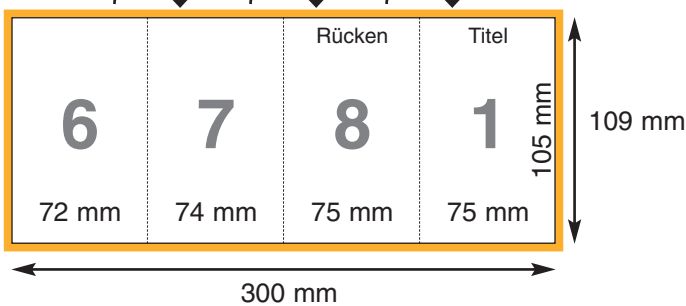


Rückseite

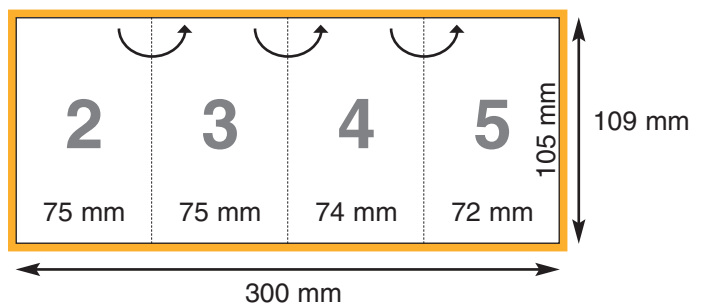


## A7, 8seitig (gefalzt von 29,6 cm auf A7)

Vorderseite

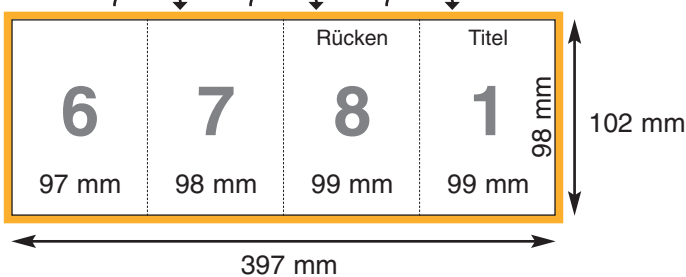


Rückseite

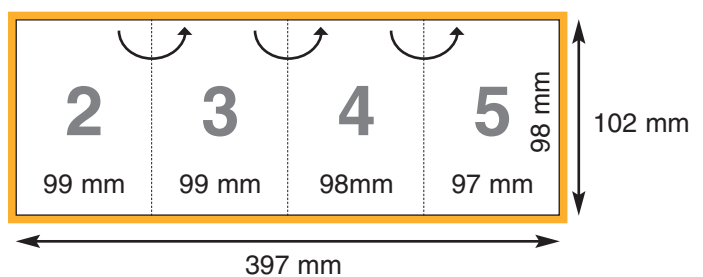


## Quadratisch 9,8 x 9,8 cm, 8seitig (gefalzt von 39,3 x 9,8 cm auf 9,8 cm im Quadrat)

Vorderseite



Rückseite

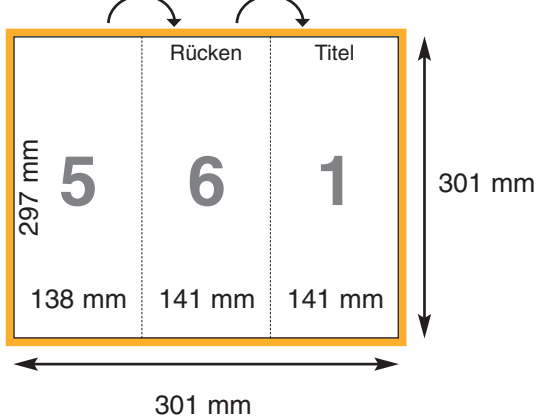


# Wickelfalz

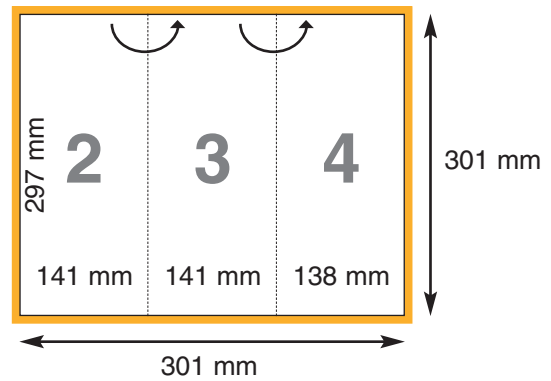
■ = 2 mm Anschnitt

## DIN A3 auf 14 x 29,7 cm, 6seitig (29,7 x 42 cm gefalzt auf 14 x 29,7 cm)

Vorderseite

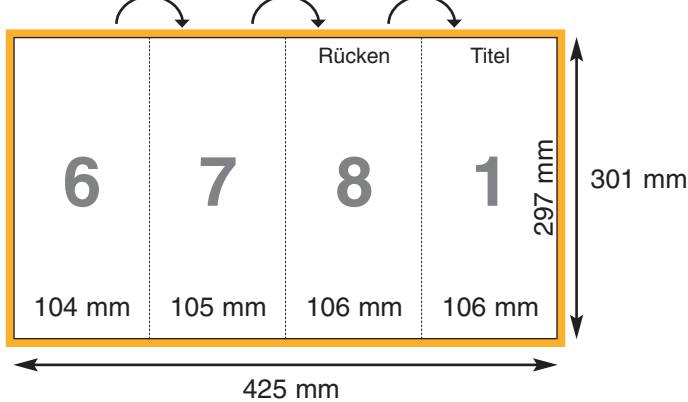


Rückseite

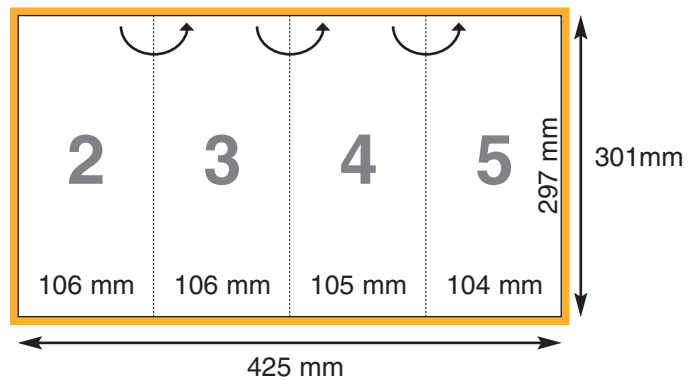


## DIN A3, 8seitig (29,7 x 42,1 cm gefalzt auf 10 x 29,7 cm)

Vorderseite

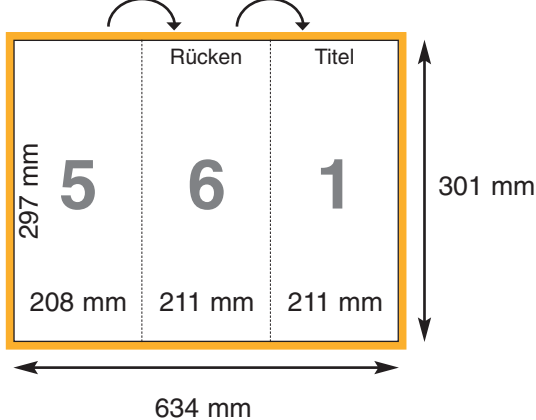


Rückseite

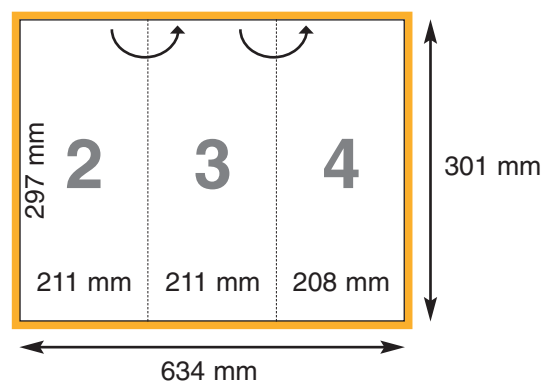


## DIN A4, 6seitig (29,7 x 63 cm gefalzt auf A4)

Vorderseite



Rückseite

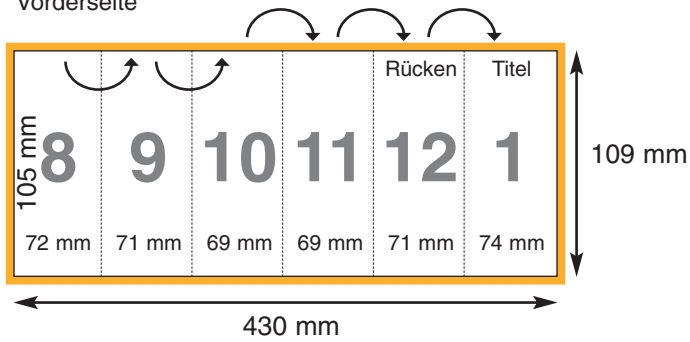


# Wickelfalz

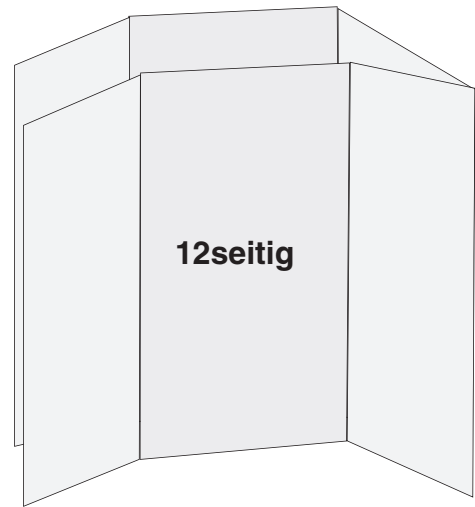
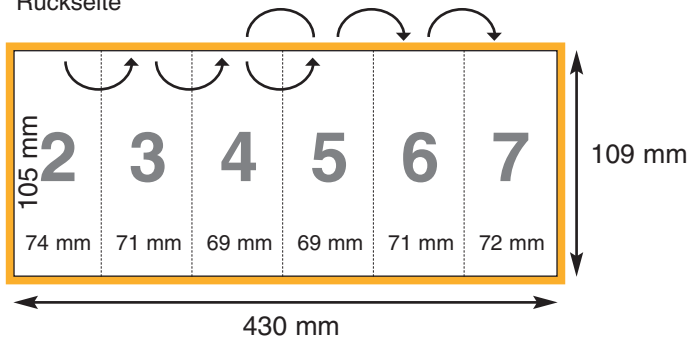
■ = 2 mm Anschnitt

## A7, 12seitig (gefalzt von 42,6 cm auf A7)

Vorderseite

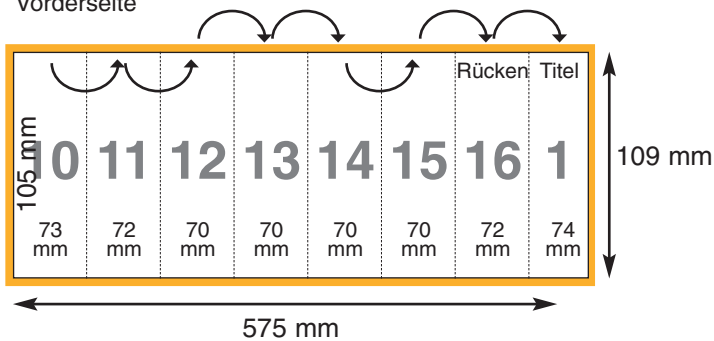


Rückseite

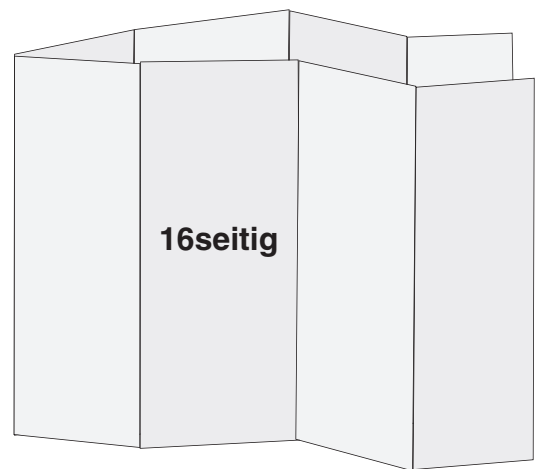
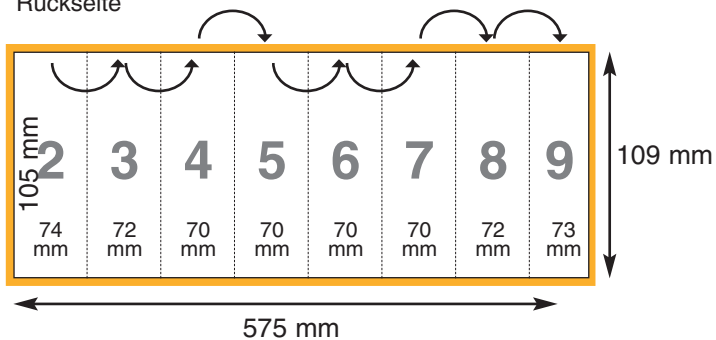


## A7, 16seitig (gefalzt von 57,1 cm auf A7)

Vorderseite



Rückseite

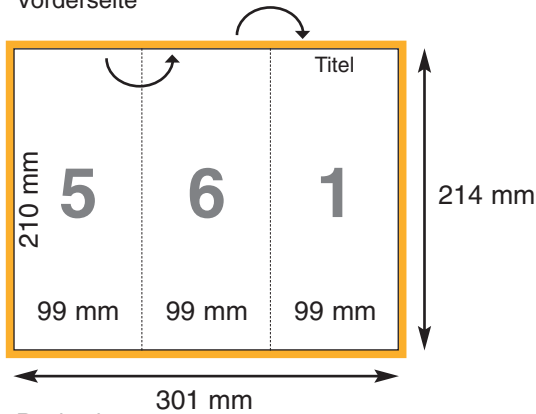


# Zickzackfalz

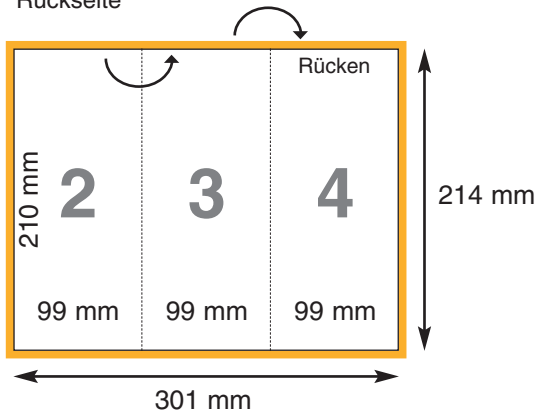
■ = 2 mm Anschnitt

## DIN lang, 6seitig (gefalzt von A4 auf DIN lang)

Vorderseite

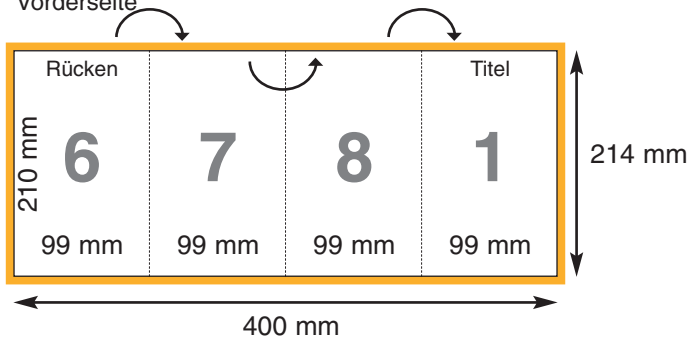


Rückseite

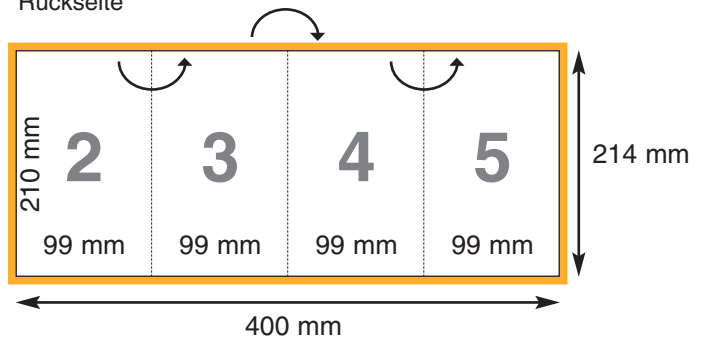


## DIN lang, 8seitig (gefalzt von 39,6 cm auf DIN lang)

Vorderseite

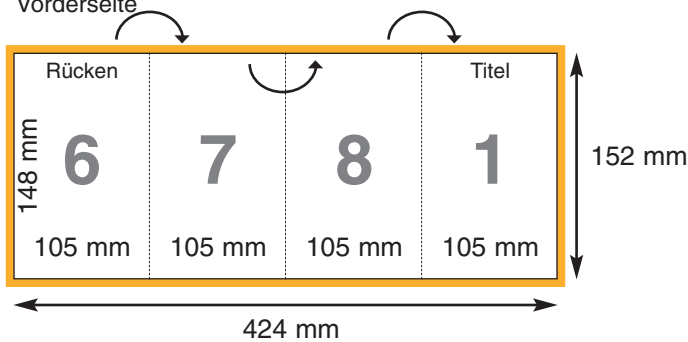


Rückseite

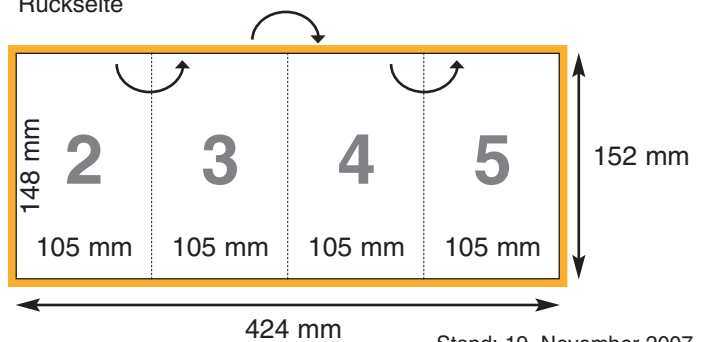


## A6, 8seitig (gefalzt von 42 cm auf A6)

Vorderseite



Rückseite



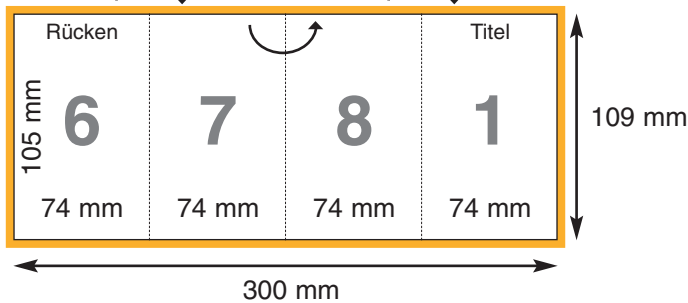


# Zickzackfalz

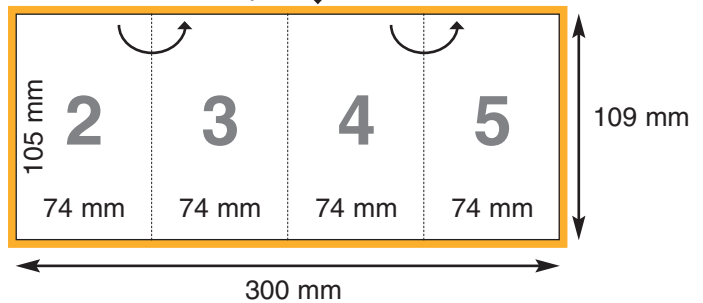
■ = 2 mm Anschnitt

## A7, 8seitig (gefalzt von 29,6 cm auf A7)

Vorderseite

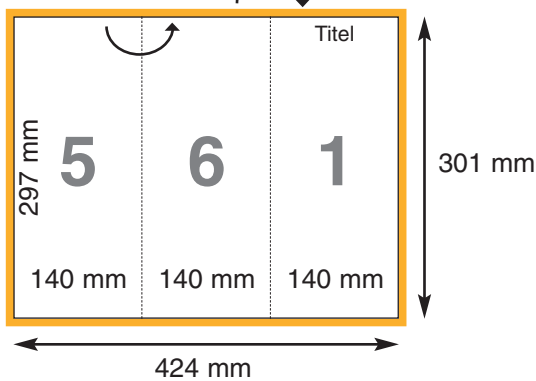


Rückseite

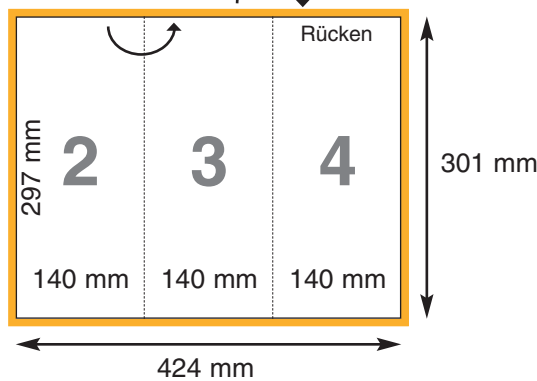


## A3 auf 14 x 29,7 cm, 6seitig (gefalzt von 42 x 29,7 cm auf 14 x 29,7 cm)

Vorderseite

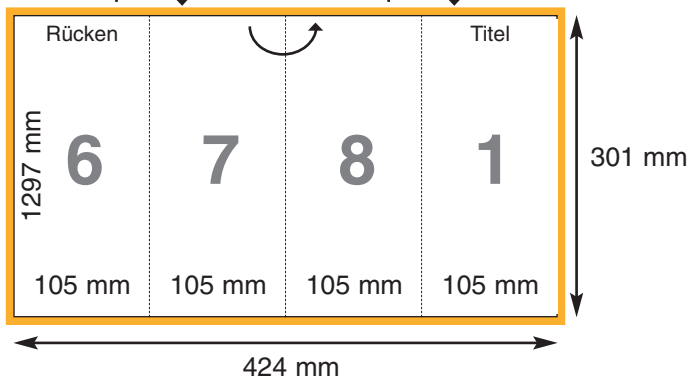


Rückseite

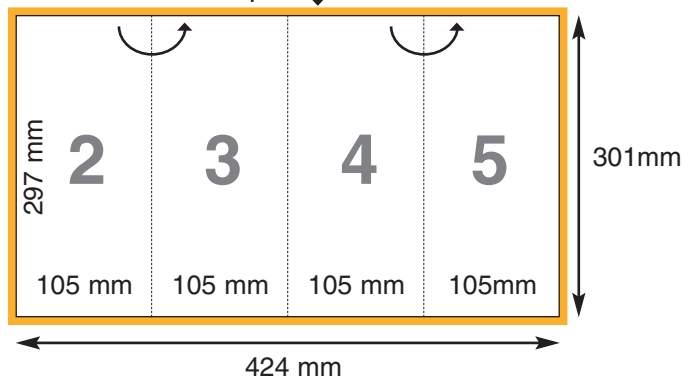


## A3 auf 29,7 x 10,5, 8seitig (gefalzt von 42 x 29,7 cm auf 10,5 x 29,7)

Vorderseite

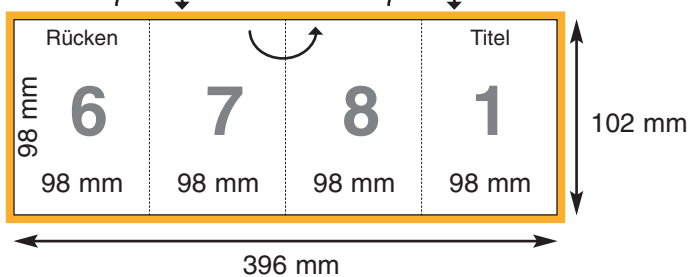


Rückseite

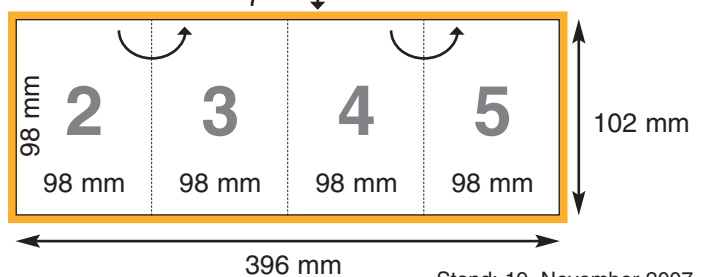


## Quadratisch 9,8 x 9,8 cm, 8seitig (gefalzt von 39,2 x 9,9 cm auf 9,8 cm im Quadrat)

Vorderseite



Rückseite

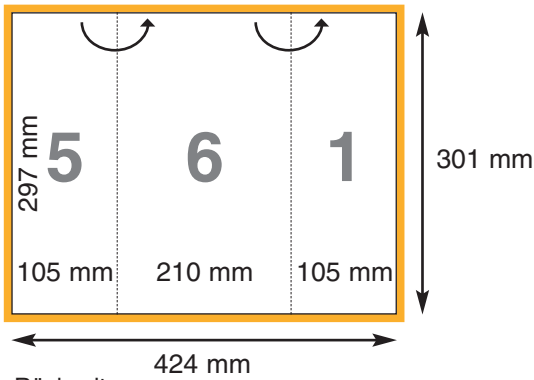


# Fensterfalz

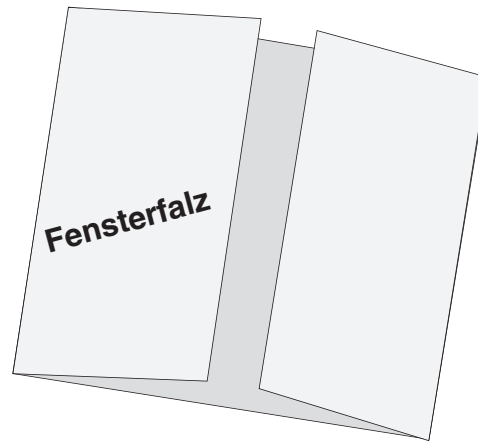
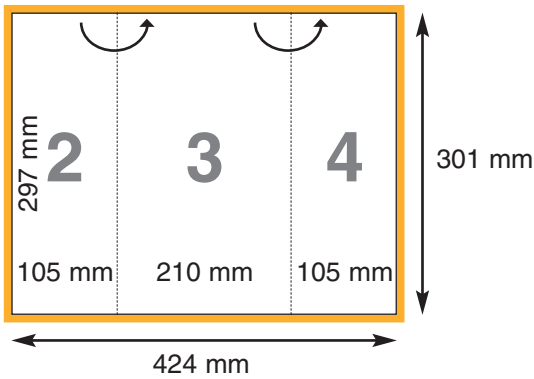
■ = 2 mm Anschnitt

## A4, 6seitig (gefalzt von A3 auf A4)

Vorderseite

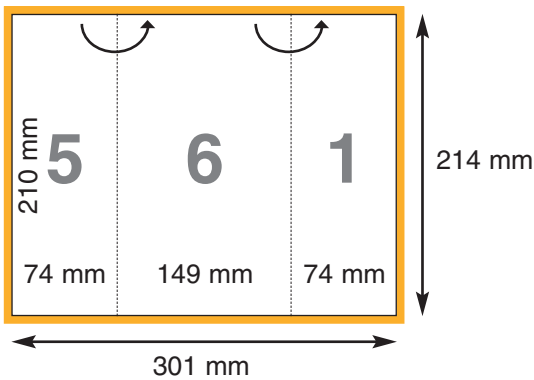


Rückseite

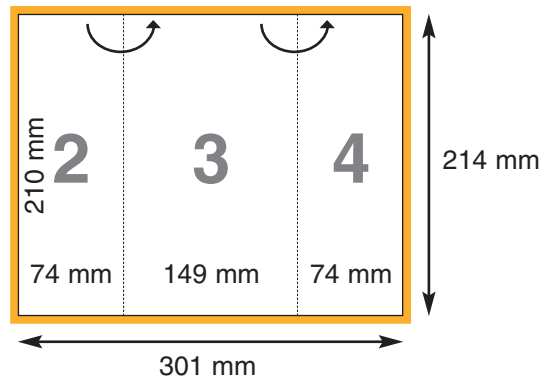


## A5, 6seitig (gefalzt von A4 auf A5)

Vorderseite



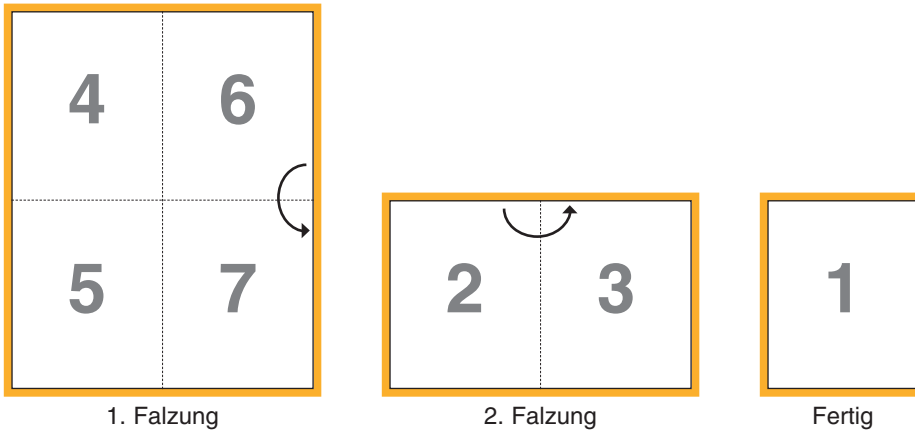
Rückseite



# Kreuzbruch

■ = 2 mm Anschnitt

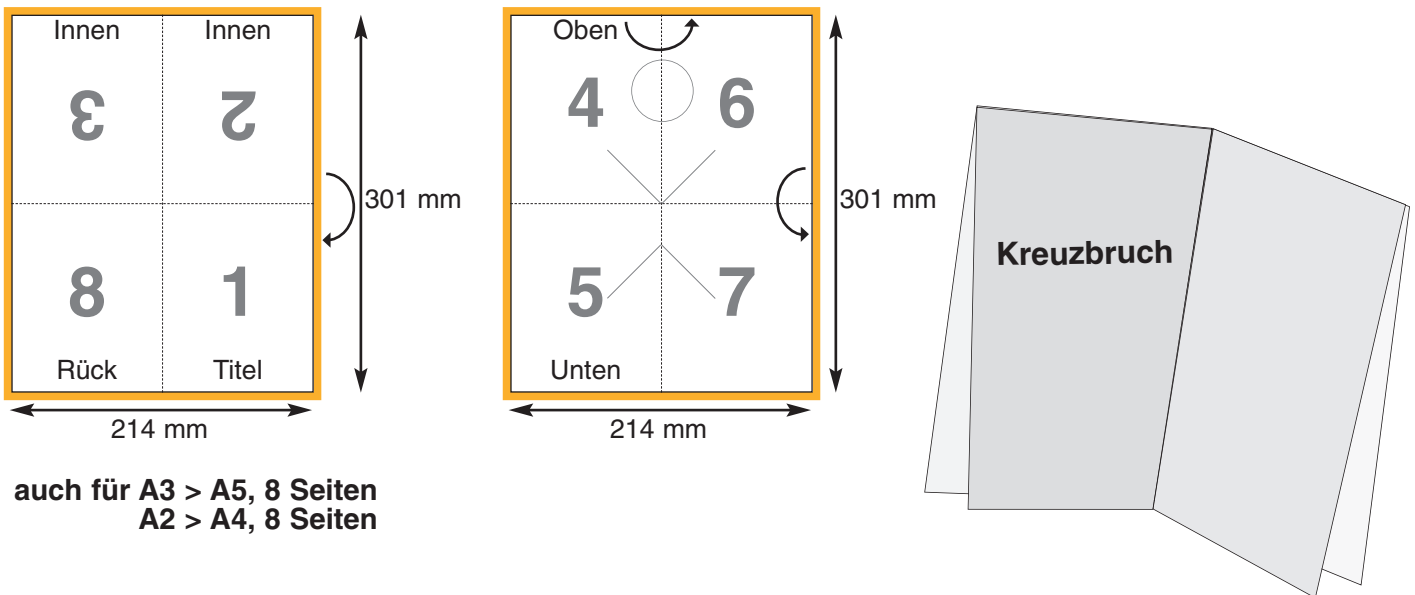
## Falzung:



## A4 > A6, 8 Seiten

Vorderseite

Rückseite



auch für A3 > A5, 8 Seiten  
A2 > A4, 8 Seiten

## A1 > A4, 16 Seiten

