

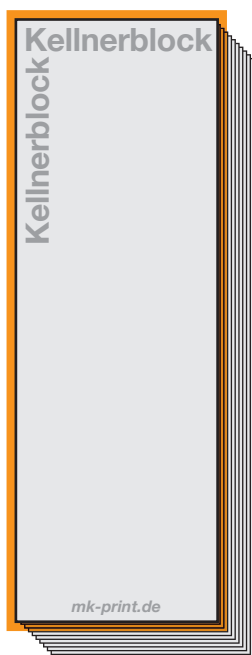
# GASTRONOMIEBEDARF

## | Tischsets |



Format:	DIN A3 (420 mm x 297 mm)
Dateigröße:	424 mm x 301 mm <b>(rundum 2 mm Beschnitt)*</b>
Druck:	1seitig im 70er Raster
Farben:	4/0 nach Euroskala
Verarbeitung:	schneiden
Papier:	90g Offset weiß

## | Kellnerblocks |



Format:	50 mm x 148 mm
Dateigröße:	54 mm x 152 mm <b>(rundum 2 mm Beschnitt)*</b>
Druck:	1seitig im 70er Raster
Farben:	4/0 nach Euroskala
Verarbeitung:	zu 30 oder 50 Blatt kopfgeleimt, mit 380g Rückkarton
Papier:	90g Offset weiß

\* Hintergrundfarben/Bilder/Grafiken müssen bis an den Rand der Dateigröße (also inkl. Beschnitt) angelegt werden, um evtl. Toleranzen beim Schneiden und somit Blitzer zu vermeiden.

# GASTRONOMIEBEDARF

## | Speise- und Getränkekarten |



- Format: viele Formate  
(siehe Anhang)
- Dateigröße: gewähltes Format  
zzgl. **rundum 2 mm Beschnitt\***
- Druck: 70er Raster
- Farben: 4/4 nach Eurokala + Dispersionslack in matt
- Verarbeitung: schneiden auf Format,  
Faltkarten sind nur gerillt, nicht gefalzt  
Parallel-, Wickel-, Zickzackfalz
- Papier: 350g Bilderdruck matt

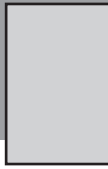
**Zusatz**

**Verarbeitung:** beidseitig matt oder glänzend folienkaschiert

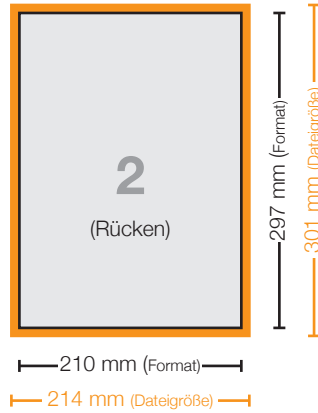
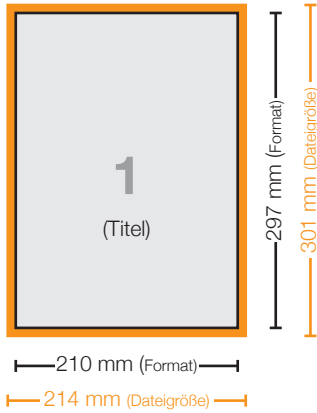
\* Hintergrundfarben/Bilder/Grafiken müssen bis an den Rand der Dateigröße (also inkl. Beschnitt) angelegt werden, um evtl. Toleranzen beim Schneiden und somit Blitzer zu vermeiden.



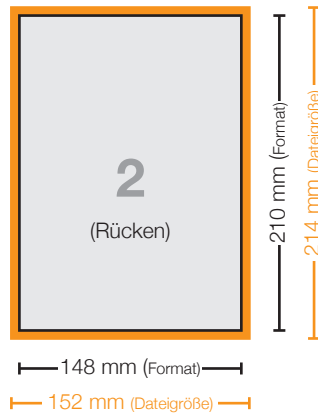
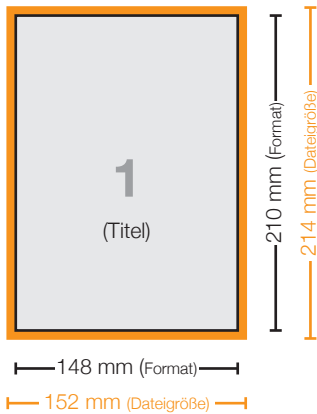
# Plano



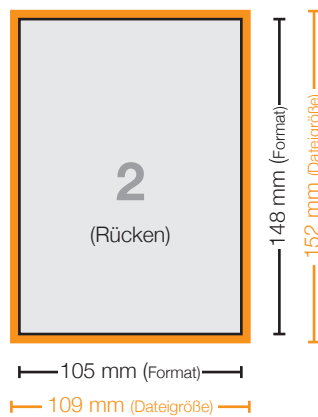
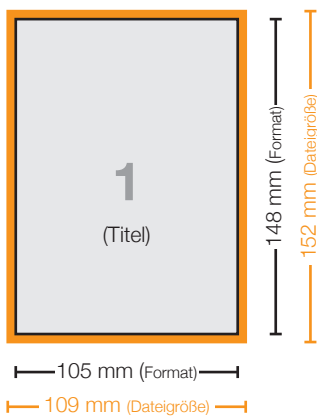
**DIN A4**  
**2seitig**  
Format: 210 mm x 297 mm



**DIN A5**  
**2seitig**  
Format: 148 mm x 210 mm



**DIN A6**  
**2seitig**  
Format: 105 mm x 148 mm



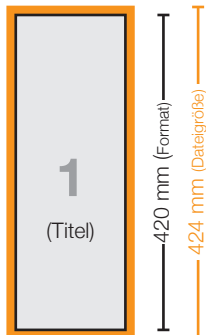
\* Hintergrundfarben/Bilder/Grafiken müssen bis an den Rand der Dateigröße (also inkl. Beschnitt) angelegt werden, um evtl. Toleranzen beim Schneiden und somit Blitzer zu vermeiden.

# Plano



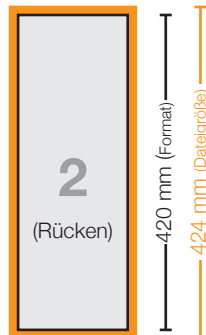
## | A3 lang | | 2seitig |

Format: 148 mm x 420 mm



┌ 148 mm ─┘ (Format)

┌ 152 mm ─┘ (Dateigröße)

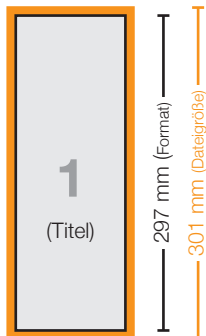


┌ 148 mm ─┘ (Format)

┌ 152 mm ─┘ (Dateigröße)

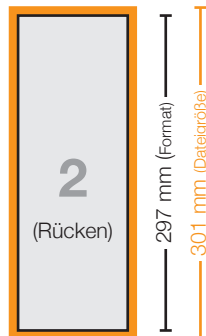
## | A4 lang | | 2seitig |

Format: 105 mm x 297 mm



┌ 105 mm ─┘ (Format)

┌ 109 mm ─┘ (Dateigröße)



┌ 105 mm ─┘ (Format)

┌ 109 mm ─┘ (Dateigröße)

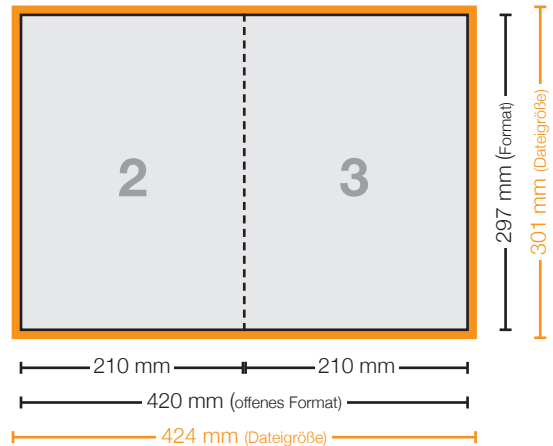
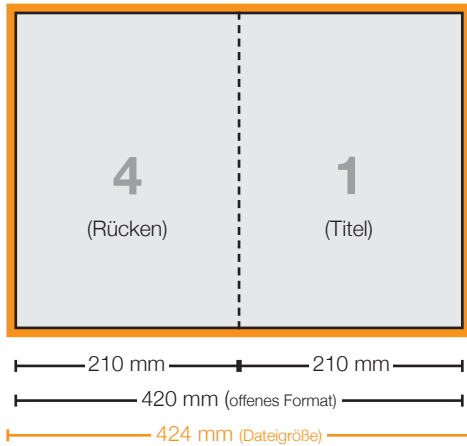
\* Hintergrundfarben/Bilder/Grafiken müssen bis an den Rand der Dateigröße (also inkl. Beschnitt) angelegt werden, um evtl. Toleranzen beim Schneiden und somit Blitzer zu vermeiden.

# Parallelfalz



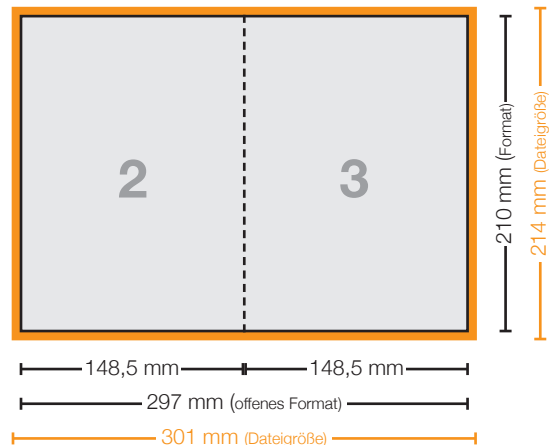
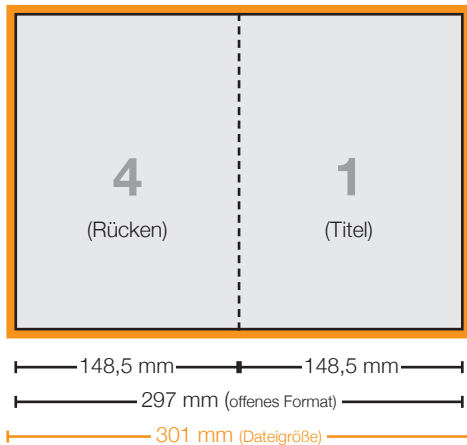
## DIN A4 | 4seitig |

geschlossenes Format: 210 mm x 297 mm  
(DIN A3 mittig gerillt auf DIN A4)



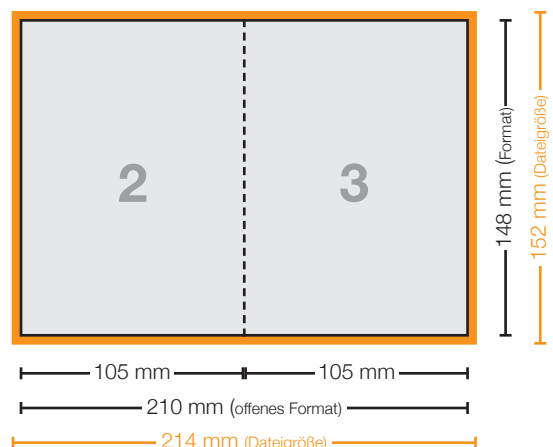
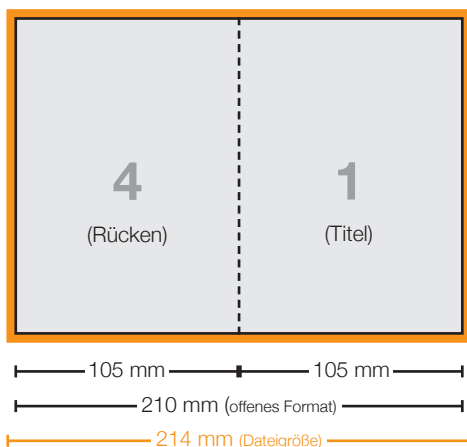
## DIN A5 | 4seitig |

geschlossenes Format: 148,5 mm x 210 mm  
(DIN A4 mittig gerillt auf DIN A5)



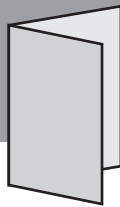
## DIN A6 | 4seitig |

geschlossenes Format: 105 mm x 148 mm  
(DIN A5 mittig gerillt auf DIN A6)



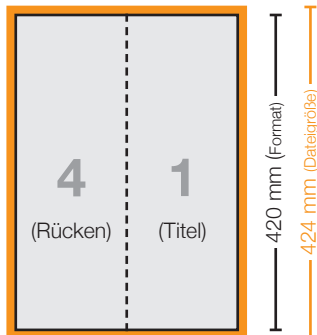
\* Hintergrundfarben/Bilder/Grafiken müssen bis an den Rand der Dateigröße (also inkl. Beschnitt) angelegt werden, um evtl. Toleranzen beim Schneiden und somit Blitzer zu vermeiden.

# Parallelfalz

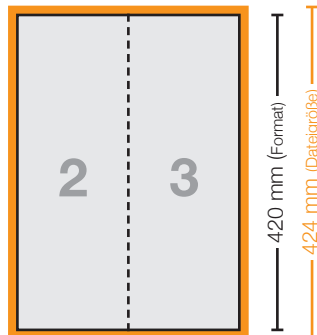


## | A3 Lang | | 4seitig |

geschlossenes Format: 148,5 mm x 420 mm  
(DIN A3 mittig gerillt auf A3 lang)



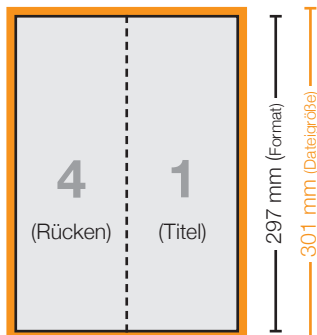
┆ 148,5 mm ┆ 148,5 mm ┆  
┆ 297 mm (offenes Format) ┆  
┆ 301 mm (Dateigröße) ┆



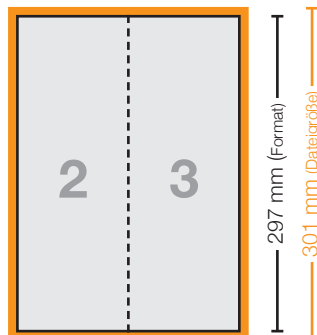
┆ 148,5 mm ┆ 148,5 mm ┆  
┆ 297 mm (offenes Format) ┆  
┆ 301 mm (Dateigröße) ┆

## | A4 Lang | | 4seitig |

geschlossenes Format: 105 mm x 297 mm  
(DIN A4 mittig gerillt auf A4 lang)



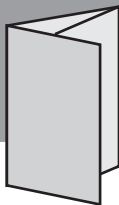
┆ 105 mm ┆ 105 mm ┆  
┆ 210 mm (offenes Format) ┆  
┆ 214 mm (Dateigröße) ┆



┆ 105 mm ┆ 105 mm ┆  
┆ 210 mm (offenes Format) ┆  
┆ 214 mm (Dateigröße) ┆

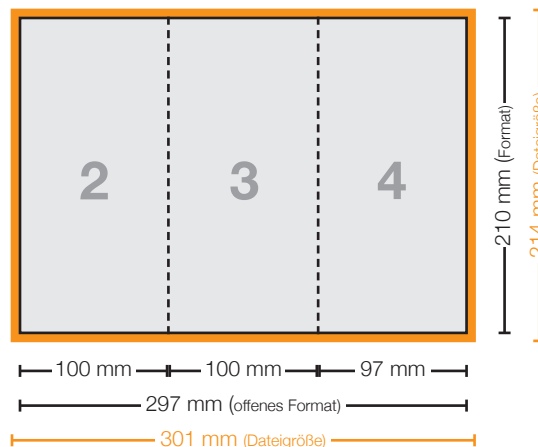
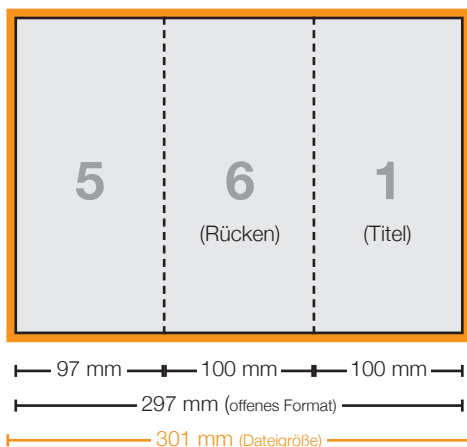
\* Hintergrundfarben/Bilder/Grafiken müssen bis an den Rand der Dateigröße (also inkl. Beschnitt) angelegt werden, um evtl. Toleranzen beim Schneiden und somit Blitzer zu vermeiden.

# Wickelfalz



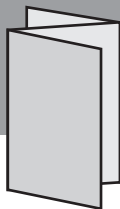
## | DIN lang | | 6seitig |

geschlossenes Format: 100 mm x 210 mm  
(DIN A4 2x gerillt auf auf DIN lang)



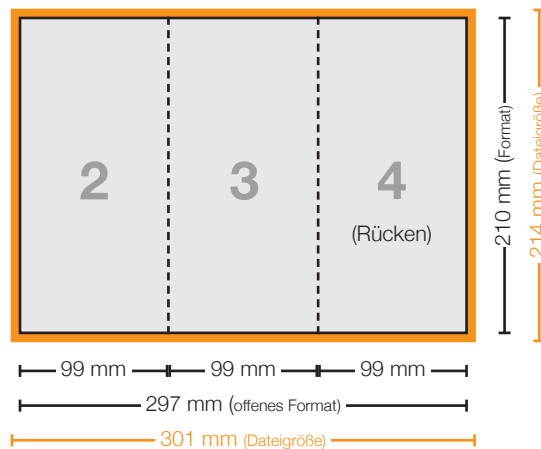
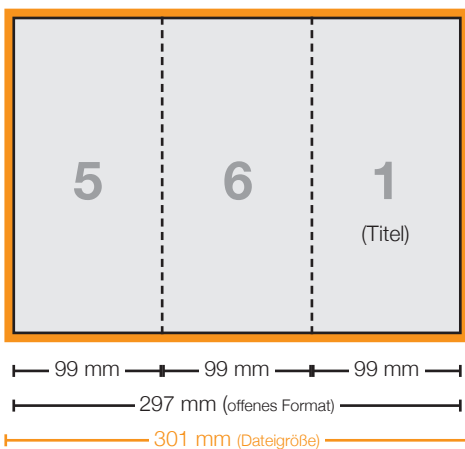
\* Hintergrundfarben/Bilder/Grafiken müssen bis an den Rand der Dateigröße (also inkl. Beschnitt) angelegt werden, um evtl. Toleranzen beim Schneiden und somit Blitzer zu vermeiden.

# Zickzackfalz



**| DIN lang |**  
**| 6seitig |**

geschlossenes Format: 99 mm x 210 mm  
(DIN A4 2x gerillt auf auf DIN lang)



\* Hintergrundfarben/Bilder/Grafiken müssen bis an den Rand der Dateigröße (also inkl. Beschnitt) angelegt werden, um evtl. Toleranzen beim Schneiden und somit Blitzer zu vermeiden.